



Herzlich  
willkommen  
am Arbeitsplatz

«züri@work2»



## «züri@work2» – eine Branchenneuheit

Freiheit im Sitzen, Stabilität im Stehen, Gesundheit durch mehr Bewegung am Arbeitsplatz: All das ermöglicht der höhenverstellbare Sitz-/Stehstisch aus der neuen Mobiliarielinie «züri@work2».

Die Gewichtsregulierung durch das pneumatische System ist eine Branchenneuheit. Das Untergestell lässt sich stufenlos mit einem Handgriff – ohne Strom, ohne Kurbel oder Werkzeug – im Bereich von 65 bis 125 cm verstellen.

Bringen Sie mehr Bewegung in Ihren Alltag: Der neue Sitz-/Stehstisch hebt Ihre Leistungskurve auf eine neue Ebene.



## Für mehr Bewegung am Arbeitsplatz

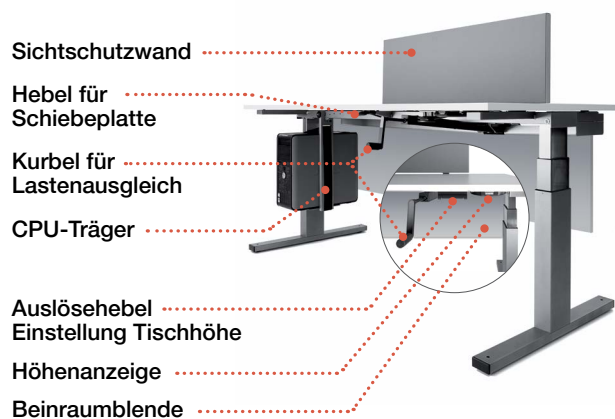


Pro Tag verbringen wir durchschnittlich 9,3 Stunden im Sitzen. Fachspezialistinnen und -spezialisten empfehlen deshalb, einen Teil der Büroarbeit im Stehen zu leisten.

Arbeit im Stehen, Besprechung im Sitzen. Oder auch jederzeit umgekehrt. Der neue Sitz-/Stehstisch «züri@work2» passt sich Ihren Bedürfnissen an.



## Bedienelemente und Zubehör



Befestigung der Kurbel im Kabelkanal nach Einstellung des Lastenausgleichs

## Impressum

Herausgeberin

Stadt Zürich  
Immobilien  
Abteilung Ausstattung/Umzüge  
Amtshaus III, Lindenhofstrasse 21  
Postfach, 8021 Zürich  
[www.stadt-zuerich.ch/immo](http://www.stadt-zuerich.ch/immo)

Weitere Informationen und Publikationen

- Mobiliarkatalog für Verwaltung der Stadt Zürich
- RIAPU «Richtlinien für Planungs-, Ausstattungs- und Umzugsmandate»
- suvapro, «Arbeiten am Bildschirm», [www.suva.ch](http://www.suva.ch)
- EKAS 6091.d, «Praktische Tipps für mehr Arbeitssicherheit und Gesundheit im Büro», [www.ekas.ch](http://www.ekas.ch)

Bei Fragen zum Mobiliar wenden Sie sich bitte an die AnsprechpartnerInnen Mobiliar Ihrer Dienstabteilung.

Bei Fragen zur Ergonomie wenden Sie sich bitte an die Firma AEH, Zentrum für Arbeitsmedizin, Ergonomie und Hygiene GmbH, [www.aeh.ch](http://www.aeh.ch)

## Arbeitstisch und Stuhl richtig einstellen

### Grundeinstellung des Tisches

Damit der Tisch ohne grösseren Kraftaufwand in der Höhe verstellt werden kann, muss die Gewichtsbelastung des Tisches mittels Kurbel für den Lastenausgleich eingestellt werden. Dazu finden Sie eine Anzeigeskala am Kurbelgehäuse unter Ihrem Tisch.

Nachdem die Einstellung vorgenommen wurde, wird die Kurbel im Kabelkanal befestigt (siehe Abb. links).

### Zusatzeinstellungen im Sitzen

- ① Sorgen Sie zuerst dafür, dass der Platz unter dem Tisch frei ist und für die Beine reichlich Bewegungsraum bleibt. Beide Füße flach auf den Boden stellen.
- ② Stellen Sie die Sitzhöhe des Stuhls so ein, dass Ihre Oberschenkel ganz auf der Sitzfläche aufliegen. Zwischen Ober- und Unterschenkel sowie zwischen Oberschenkel und Rumpf muss sich ein offener Winkel (mindestens 90°) ergeben. Die Sitzhöhe kann mit dem linken Hebel an der Sitzfläche eingestellt werden.
- ③ Der Abstand zwischen der Kante der Sitzfläche und den Kniekehlen sollte ca. zwei Finger breit sein. Die Sitztiefe kann mit dem rechten Hebel an der Sitzfläche eingestellt werden.

- ④ Achten Sie darauf, dass der Rücken die Lehne mit leichtem Druck berührt und Sie sich im Lendenwirbelbereich gestützt fühlen. Die Rückenlehne kann durch leichtes Anheben verstellt werden. Schalten Sie Ihre Rückenlehne frei, sodass sie beim Zurücklehnen mit-schwingt (Widerstandskraft der Rückenlehne mit dem Drehrad rechts optimal einstellen).

### Zusatzeinstellungen im Sitzen und Stehen

- ⑤ Mit dem rechten Auslösehebel unter der Tischplatte kann die Tischhöhe eingestellt werden. Die Höhenanzeige rechts neben dem Auslösehebel gibt die eingestellte Tischhöhe an. Richten Sie nun die Tischhöhe nach der «Ellenbogenregel» ein: Tischhöhe = Ellenbogenhöhe. Ihre Ellenbogen bilden bei sitzender und stehender Tätigkeit einen Winkel von ca. 90°.

## Arbeitstisch richtig nutzen

